

Modulaire bereidingsapparatuur 700XP Fornuis, 2 inductie zones 3,5 kW, topmodel, 230V-3F

ARTIKEL _____

MODEL _____

NAAM _____

SIS _____

AIA _____



371131 (E7INED200N)

INDUCTIE FORNUIS, 2
kookzones Ø230 mm, 3,5
kW, topmodel,
230V-50/60-3

Omschrijving

Product Nr.

Fornuis met inductie kookplaat 250x570x6 mm, met twee zones Ø230 mm van 3,5 kW, topmodel zonder onderbouw. De kookzones zijn standaard voorzien van panherkenning, bij leegstand wordt geen energie afgegeven, waardoor energie bespaart wordt en de levensduur verlengd. Inductie fornuizen werken uitsluitend in combinatie met pannen met magnetische bodem. Zelfdragende roestvrijstalen constructie, extra versterkt. De achterwand en de zijwanden zijn omgezet uit één plaat roestvrijstaal. 1,5 mm dik roestvrijstalen bovenblad met vlakke bovenranden voor een strakke verbinding met andere 700XP units. Ventilatie opening met afneembaar roestvrijstalen rooster. De metalen bedieningsknoppen zijn verdiept op het front geplaatst. De 6 mm dikke ceramische plaat is vlak ingebouwd in het bovenblad. De kookplaat met ronde kookzones voor pannen van Ø120 mm tot Ø280 mm. Traploze energie regeling met oververhitting beveiliging en controlelampen. Een aluminium stoffilter beschermt de generator. Inductie verwarming geeft geen warmte af aan de omgeving, de kookplaat blijft relatief koel. Geplaatst op 4 stelvoeten. IPX4 waterdicht.

Uitvoering

- 6 mm dikke glasceramische kookplaat met 2 onafhankelijk regelbare inductie zones, elk met een vermogen van 3,5 kW.
- Vrijwel het gehele oppervlak van de keramische plaat kan worden gebruikt zonder dode plekken.
- Indicatielamp op het bedieningspaneel voor elke zone.
- De inductie platen zijn voorzien van oververhitting beveiliging.
- Vermogen van de afzonderlijke zones kan progressief worden ingesteld, met een fijnere regeling op laag niveau en een grovere regeling op hoger niveau.
- Lage warmte afgifte naar de keuken.
- De gladde glaskeramische plaat wordt niet direct verwarmd, zodat het kook oppervlak niet kan inbranden.
- IPX4 water protectie.
- Voor het maximale rendement kunnen op de inductie kookplaat pannen van minimaal 12 cm en maximaal 28 cm gebruikt worden.
- Geschikt voor plaatsing op een werkbank.

Constructie

- Alle uitwendige beplating is uitgevoerd in roestvrijstaal met Scotch Brite afwerking.
- Naadloos geperst bovenblad van 1,5 mm dik roestvrijstaal 1.4301 (AISI304).
- Haakse zijkanten zorgen voor een vlakke koppeling met andere units en voorkomen kieren en mogelijke vuilophoping tussen de apparaten.

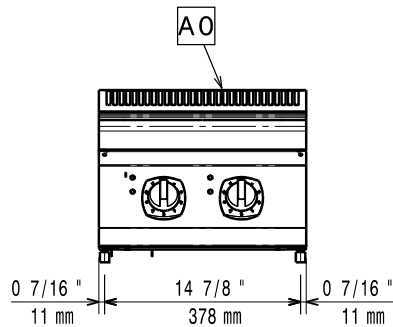
Duurzaamheid

- Dit model is overeenkomstig met de Zwitserse Energie Efficiëntie Verordening (730.02).

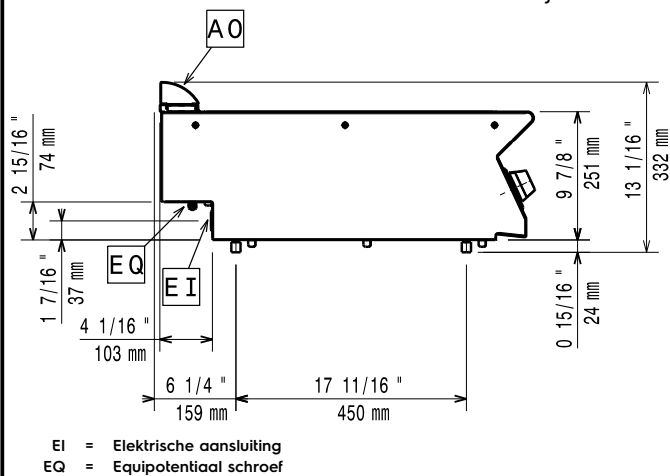


Goedkeuring

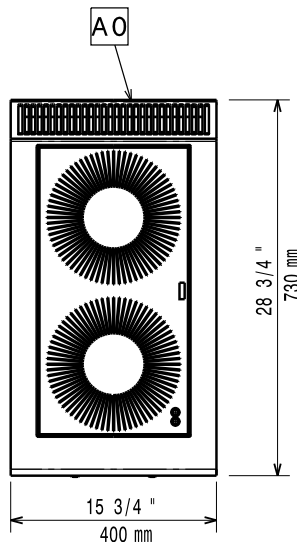
Front aanzicht



Zij aanzicht



Boven aanzicht


Elektra
Voltage

371131 (E71NED200N) 230 V/3 ph/50/60 Hz

Elektrisch max. vermogen

7 kW

Opstelling

Indien het fornuis wordt geplaatst tegen of naast een temperatuur gevoelig apparaat, moet daartussen een veiligheidsopening van circa 150 mm komen of er moet warmte isolatie geplaatst worden.

Algemene gegevens
Platen front, vermogen 3.5 - 0 kW

Platen achter, vermogen 3.5 - kW

Platen front, afmetingen Ø 230

Platen achter, afmetingen Ø 230

Externe afmetingen, lengte 400 mm

Externe afmetingen, breedte 730 mm

Externe afmetingen, hoogte 250 mm

Gewicht, netto 30 kg

Waterdichtheid index IPX4

Inductie kookplaten werken uitsluitend in combinatie met pannen met magnetische bodem.
Optionele accessoires

- DRAGER voor brugopstelling van 800 mm brede topmodellen, opgehangen tussen twee vloermodellen PNC 206137
- DRAGER voor brugopstelling van 1000 mm brede topmodellen, opgehangen tussen twee vloermodellen PNC 206138
- DRAGER voor brugopstelling van 1200 mm brede topmodellen, opgehangen tussen twee vloermodellen PNC 206139
- DRAGER voor brugopstelling van 1400 mm brede topmodellen, opgehangen tussen twee vloermodellen PNC 206140
- DRAGER voor brugopstelling van 1600 mm brede topmodellen, opgehangen tussen twee vloermodellen PNC 206141
- DRAGER voor brugopstelling van 400 mm brede topmodellen, opgehangen tussen twee vloermodellen PNC 206154
- SET VAN 2 VERLENGINGSPIJPEN voor de kolomkraan 206289, 173 mm voor topunit en 693 mm voor vloerunit, voor doorvoer door de unit PNC 206291
- VENTILATIEKANAAL VERHOOGING, roestvrijstaal, hoogte 180 mm, voor 45 mm hoog standaard ventilatie rooster, totale hoogte 225 mm, 700XP-900XP unit van 400 mm PNC 206303
- VENTILATIEKANAAL ROOSTER, 400 mm, roestvrijstaal, fijne maas PNC 206400
- 2 ZIJPANELEN, links en rechts, vlak roestvrijstaal, voor zichtzijde van topmodel 700XP PNC 216277
- ROESTVRIJSTALEN BAKPAN Ø200 mm, met anti aanbak coating en roestvrijstalen greep, voor alle warmtebronnen, inclusief inductie PNC 653596



Electrolux
PROFESSIONAL

**Modulaire bereidingsapparatuur
700XP Fornois, 2 inductie zones 3,5
kW, topmodel, 230V-3F**

- ALUMINIUM BAKPAN Ø240x50 mm, PNC 653597
met anti aanbak coating en
roestvrijstalen greep, voor alle
warmtebronnen, inclusief inductie
- ALUMINIUM BAKPAN Ø280x50 mm, PNC 653598
met anti aanbak coating en
roestvrijstalen greep, voor alle
warmtebronnen, inclusief inductie



Modulaire bereidingsapparatuur
700XP Fornois, 2 inductie zones 3,5 kW, topmodel, 230V-3F

Het bedrijf behoudt het recht de producten te modificeren zonder voorafgaande melding.

2025.01.04